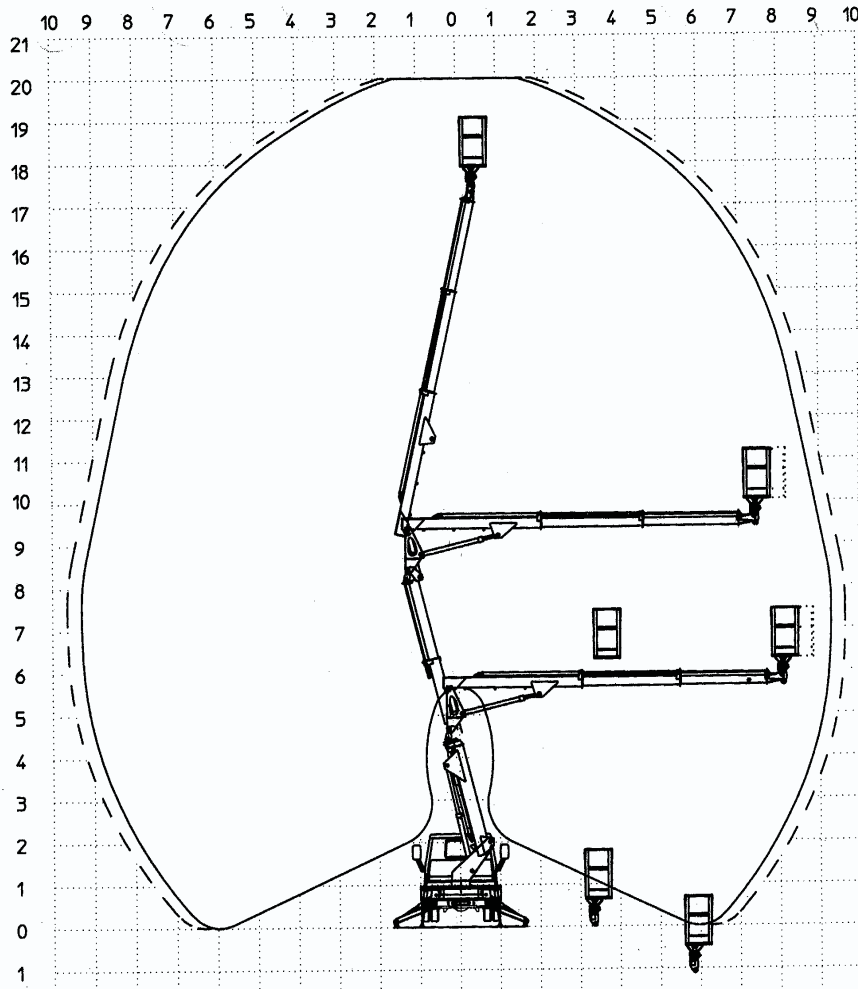
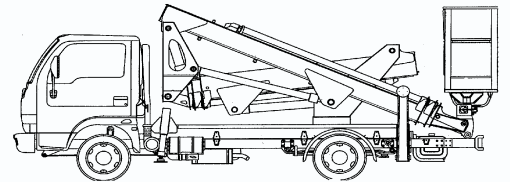


## CAMION-NACELLE MX 200



(MULTITEL)



PERMIS VL

LOUE SANS CHAUFFEUR

PANIER FIBRE OU ALU

TRES COMPACTE

### CARACTÉRISTIQUES

- Hauteur de travail de 20 m
- Supporte une charge de 200 kg
- Déport maximum de 9.30 m
- Dimensions (L x l x h) : 5.9 x 2 x 2.4 m
- Panier (L x l) : 1.4 x 0.7 m
- Poids : 3.5 tonnes

Retrouvez nous sur le web : [www.freche.fr](http://www.freche.fr)

**Vitrolles**

**Marseille**

**Orange**

**Toulon**

**Toulouse**

<b>Tél.</b> 04 42 89 13 12	<b>Tél.</b> 04 91 500 565	<b>Tél.</b> 04 90 115 115	<b>Tél.</b> 04 94 334 333	<b>Tél.</b> 05 62 875 777
<b>Fax</b> 04 42 79 74 60	<b>Fax</b> 04 91 500 307	<b>Fax</b> 04 90 115 116	<b>Fax</b> 04 94 330 453	<b>Fax</b> 05 62 875 358