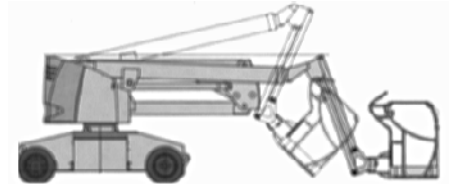
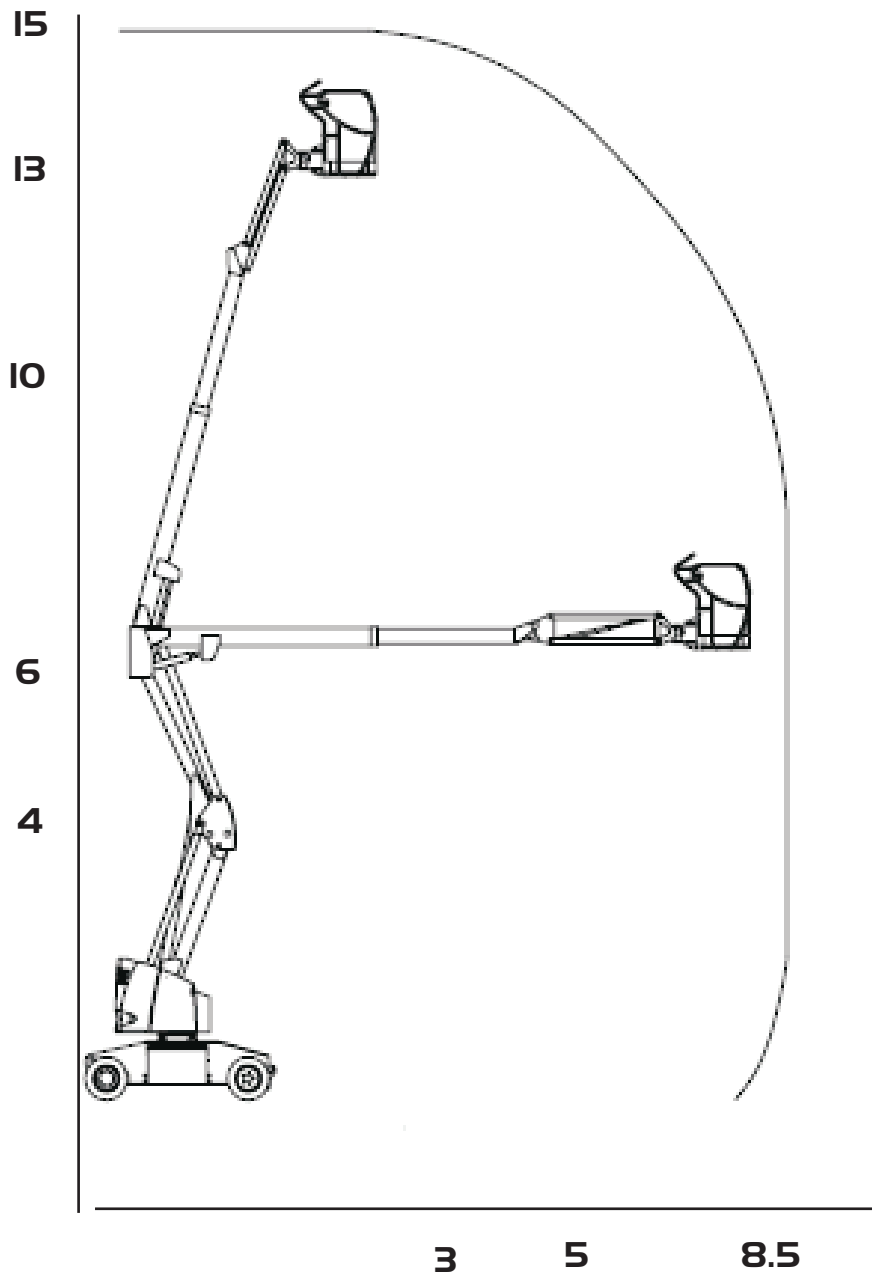


## HA 15 IP



NACELLE TRES ETROITE

### CARACTÉRISTIQUES

- Fonctionne à l'électricité
- Hauteur de travail de 15 m
- Déport maximum de 8.5 m
- Panier (L x l) : 1.2 x 0.8 m
- Supporte une charge de 230 kg
- Dimensions (L x l x h) : 6.6x1.5x2 m
- Poids : 7.5 tonnes

Retrouvez nous sur le web : [www.freche.fr](http://www.freche.fr)

Vitrolles

Marseille

Orange

Toulon

Toulouse

<b>Tél.</b> 04 42 89 13 12	<b>Tél.</b> 04 91 500 565	<b>Tél.</b> 04 90 115 115	<b>Tél.</b> 04 94 334 333	<b>Tél.</b> 05 62 875 777
<b>Fax</b> 04 42 79 74 60	<b>Fax</b> 04 91 500 307	<b>Fax</b> 04 90 115 116	<b>Fax</b> 04 94 330 453	<b>Fax</b> 05 62 875 358